

Plataforma elevatória sobre veículo diesel – 25 m

Modelo | **MULTITEL MX250**



DATOS TÉCNICOS • MX250



2530 m



Estabilizadores de tensão lateral hidráulicos
Estabilizadores de vértices extensíveis hidráulicamente
Estabilizadores hidráulicos extensíveis lateralmente



250 kg



7,80 m (250 kg)
11,60 m (80 kg)



400°



90°+90°



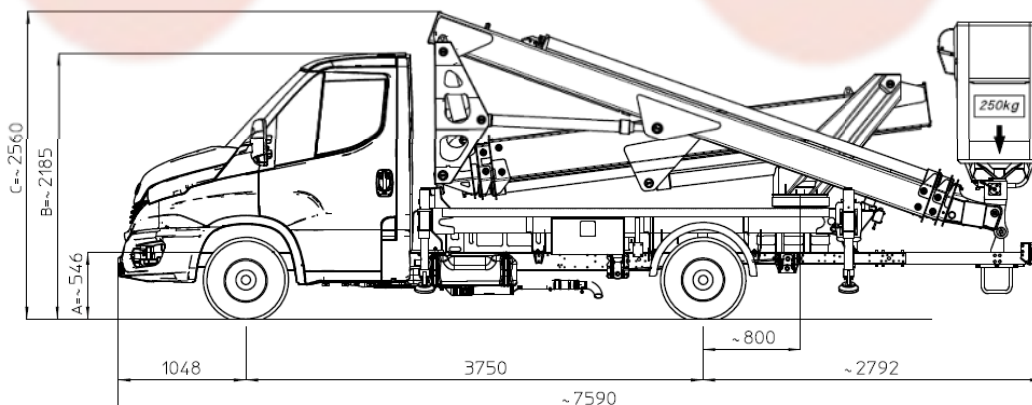
2330 m



3,5 ton



1400x700x1100 mm



Plataforma elevatória sobre veículo diesel

Modelo **MULTITEL MX250**

